

23.08.2013

Fliesenmaß für Standard Duschen

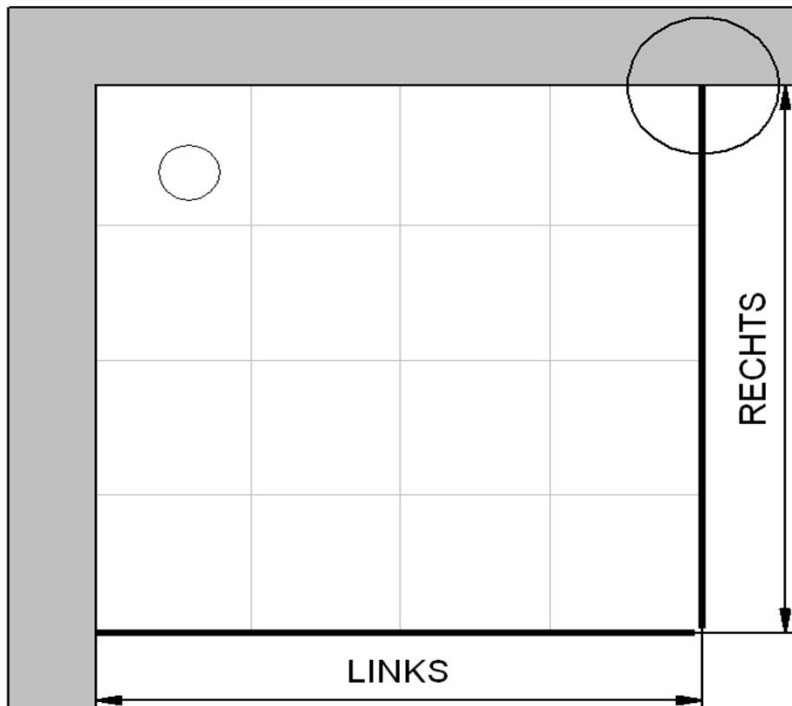
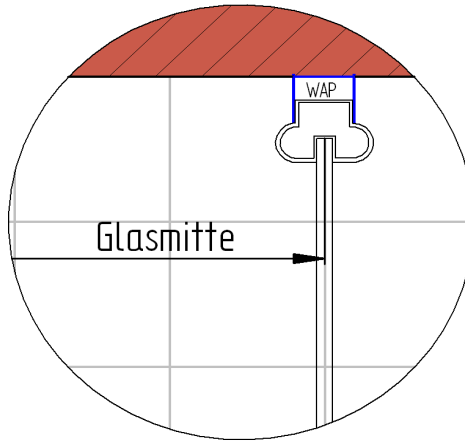
Kunde:
Kommission:
Bearbeiter:

Artikelnr. links: 900 mm
Produkt: Drehtür für gleichh. Seitenwand
Serie: MasterClass inbü. x

Artikelnr. rechts: 900 mm
Produkt: gleichh. Seitenwand zur DT
Serie: MasterClass inbü.

A-A

Skizze



Fliesenmaß 865 mm, Verstellung - 8 / + 12

Fliesenmaß 865 mm, Verstellung - 8 / + 12

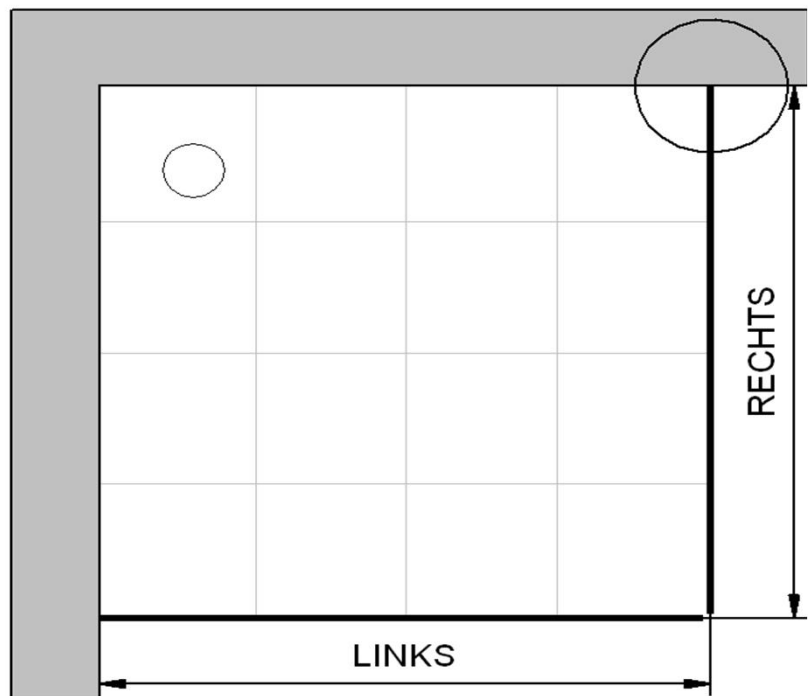
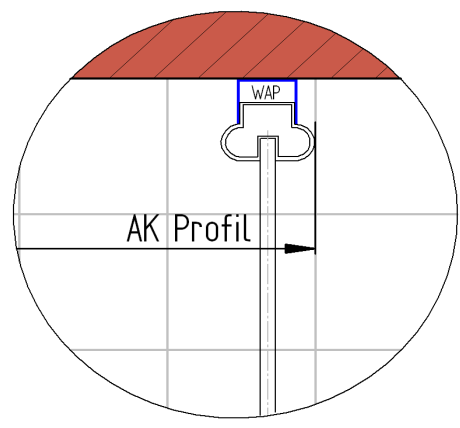
23.08.2013 Außenkante Profil für Standard Duschen

Kunde:
Kommission:
Bearbeiter:

Artikelnr. links: 900 mm
Produkt: Drehtür für gleichh. Seitenwand
Serie: MasterClass inbü. x

Artikelnr. rechts: d701506 900 mm
Produkt: gleichh. Seitenwand zur DT
Serie: MasterClass inbü.

Skizze A-A



AK Profil 881 mm, Verstellung - 8 / + 12

AK Profil 881 mm, Verstellung - 8 / + 12

23.08.2013 Innenkante Profil für Standard Duschen

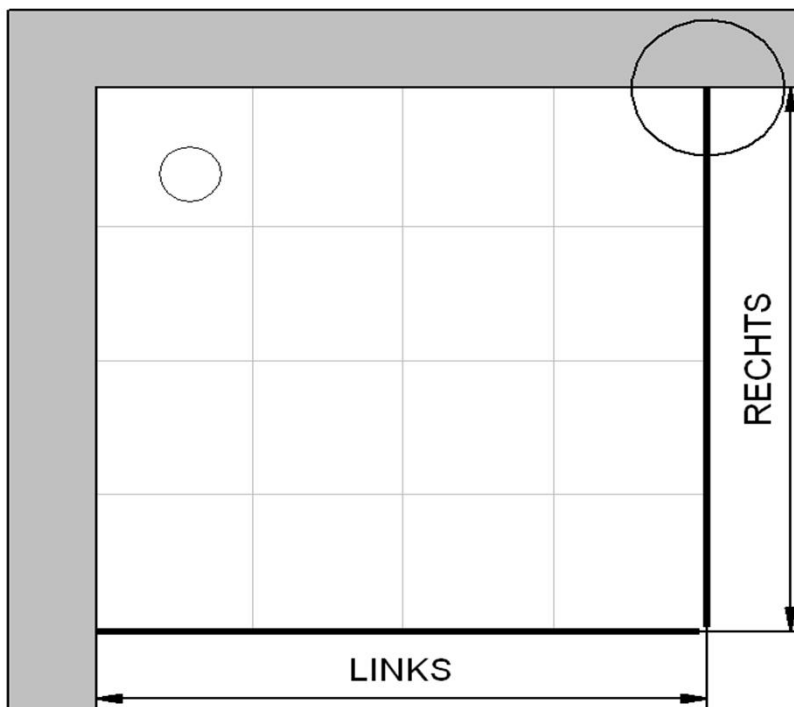
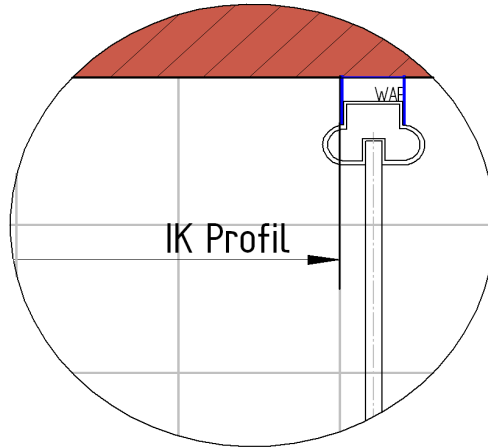
Kunde:
Kommission:
Bearbeiter:

Artikelnr. links: 900 mm
Produkt: Drehtür für gleichh. Seitenwand
Serie: MasterClass inbü. x

Artikelnr. rechts: d701506 900 mm
Produkt: gleichh. Seitenwand zur DT
Serie: MasterClass inbü.

Skizze

A-A



Maß IK Profil 852 mm, Verstellung - 8 / + 12

Maß IK Profil 852 mm, Verstellung - 8 / + 12